

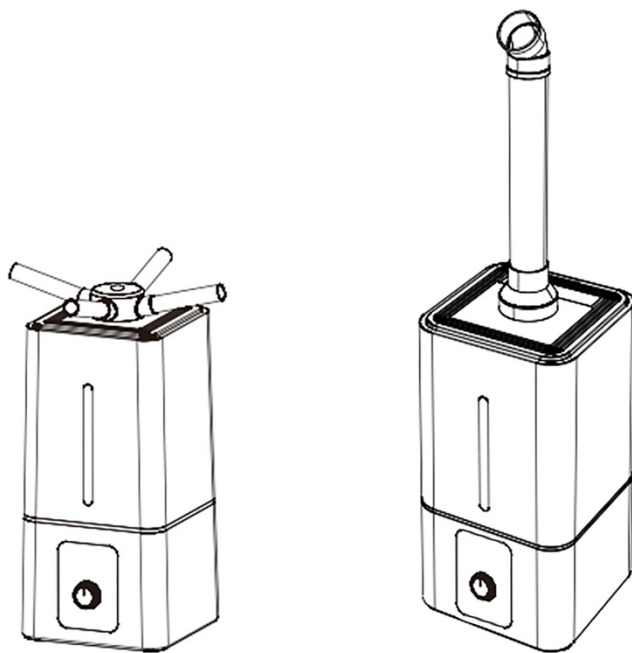


humitec®

Handleiding Humitec® Luchtbevochtiger

Type: Humitec® luchtbevochtiger 15L

Humidifier
Model: 2503



Contact:

www.humitec.shop
info@humitec.shop
+31630534189

VEILIGHEIDSINSTRUCTIES:

- 1- Repareer of stel de basis van het product niet zelf af.
- 2- probeer het netsnoer niet zelf te vervangen als het kapot is, u kunt onze servicedienst vragen dit te doen.
- 3- Voeg geen additieven toe aan de watertank die niet door ons zijn aanbevolen.
- 4- Houd de luchtbevochtiger uit de buurt van kinderen. Elke wijziging of aanpassing zonder onze goedkeuring kan gevaarlijk zijn.
- 5- Schakel de luchtbevochtiger onmiddellijk uit en haal de stekker uit het stopcontact als er een abnormaal geluid of een vreemde geur optreedt. Neem contact op met de servicedienst als u het wilt laten repareren.
- 6- Haal de stekker van de luchtbevochtiger uit het stopcontact bij het verplaatsen of schoonmaken.
- 7- Haal de stekker van de luchtbevochtiger uit het stopcontact als deze niet in gebruik is.
- 8- Probeer de luchtbevochtiger niet te legen, vullen of kantelen terwijl deze werkt.
- 9- Raak het water of de onderdelen in de flume niet aan wanneer de luchtbevochtiger in werking is.
- 10- Zet het apparaat niet aan als er geen water in zit.
- 11- Gebruik het apparaat niet in een omgeving met een hoge luchtvochtigheid, zoals een badkamer.
- 12- Krab of schraap niet aan het vernevelingsplaatje met harde deeltjes.
- 13- Voorkom dat er water in het binnenste deel van de basis terechtkomt.
- 14- Gebruik de lage stand bij lage temperaturen of hoge luchtvochtigheid om te voorkomen dat de mist niet goed wordt verspreid.
- 15- Zorg voor een correcte afvoer van het afgedankte apparaat, gooi het niet zomaar weg.
- 16- Om de levensduur van het apparaat te verlengen en ongelukken te voorkomen, zorg ervoor dat het in droge omstandigheden wordt geplaatst.
- 17- Plaats de luchtbevochtiger op een vlakke, gladde en stabiele ondergrond.
- 18- Houd het apparaat uit de buurt van vuur, zoals een fornuis, en vermijd direct zonlicht.
- 19- Gebruik het apparaat bij een normale omgevingstemperatuur.
- 20- Richt de mistuitlaat weg van muren, elektrische apparaten en meubels.

ALGEMENE PROBLEEMOPLOSSING

PROBEER NIET OM DE BASIS VAN DE LUCHTBEVOCHTIGER ZELF TE REPAREREN.

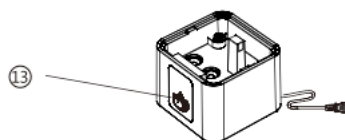
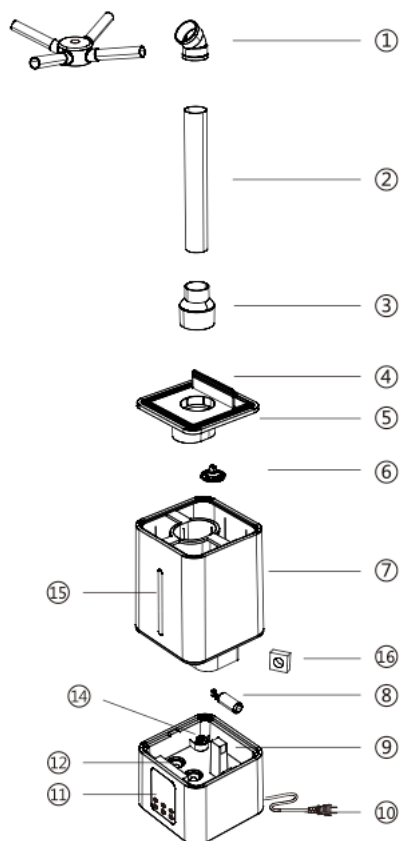
Symptomen	Oorzaakanalyse	Oplossingen
Geen luchtstroom of mist	De stekker is niet goed aangesloten	Stekker correct insteken
	De stroom is uitgeschakeld	Zet de stroom aan
	Geen of te weinig water in de tank	Voldoende water bijvullen
Weinig mist	Kalkaanslag op het vernevelingsplaatje of vuil water	Reinig het vernevelingsplaatje en vervang het water
Abnormale geur	Nieuw apparaat	Open de watertank en laat deze 12 uur op een stabiele en koele plek openstaan
	Vuil water of water dat te lang in de machine zit	Reinig de tank en ververs het water
Abnormaal geluid	Watertank niet correct geplaatst	Plaats de watertank correct terug
	Resonantie veroorzaakt door te weinig water in de tank	Voldoende water bijvullen
Mist verspreidt zich rond de uitlaat	Resonantie veroorzaakt door een wiebelende tafel	Plaats het apparaat op een stabiele tafel

Technische Parameters:

Productnaam	Luchtbevochtiger
Model	2503
Voltage	100V-240V~ 50Hz/60Hz
Vermogen (basisversie)	90W
Vermogen (sterke versie)	100W
Verdamping (basisversie)	1350 ml/u
Verdamping (sterke versie)	1500 ml/u
Capaciteit	15L

Onderdelenlijst:

1. Uitlaatmondstuk
2. Mistpijp
3. Mistpijpverbinding
4. Deksel waterreservoir
5. Afdekking waterreservoir
6. Filter
7. Waterreservoir
8. Drijver
9. Luchtvenster
10. Voedingskabel
11. Displayscherm
12. Vernevelingsplaat
13. Schakelaar
14. Waterniveausensor
15. Transparant waterniveaувenster
16. Beschermpak voor de drijver – Verwijder de beschermpak voordat u het apparaat gebruikt. Anders kan het water niet in het waterkanaal stromen.



Dagelijks onderhoud

Houd het apparaat schoon, giet het water weg, reinig het apparaat regelmatig, verwijder kalkaanslag en het stoffilter vaak, houd het droog en bewaar het op een droge plaats.

Hoe de vernevelingsplaat en de basisgoot te reinigen

Trek de stekker uit het stopcontact voordat u het apparaat schoonmaakt.

Verdun het reinigingsmiddel en giet het in de basis, voeg 45°C water toe om het reinigingsmiddel op te lossen. Laat het 10 minuten weken en schrob het oppervlak voorzichtig met een kleine borstel totdat de kalkaanslag is verwijderd. Was de basis met een mengsel van 1:1 water en witte azijn of citroenzuur. Spoel daarna de basis en het oppervlak met schoon water.

Productinstructies:

1. Leg niets onder het apparaat, dit beïnvloedt de luchtinlaat.
2. Verwijder het uitlaatmondstuk, draai het waterreservoir om en draai de dop van het waterreservoir tegen de klok in los.
3. Na het toevoegen van water, draai de dop van het waterreservoir terug en zorg ervoor dat deze goed sluit.
4. Voorkom lekkage, installeer het waterreservoir correct op de basis.
5. Automatische uitschakeling bij een leeg waterreservoir: wanneer er onvoldoende water is, wordt het lampje rood en stopt het apparaat met werken.
6. U kunt de lengte van de PVC-pijp naar wens aanpassen.

Mechanisch model:

1. Plaats de deksel op het waterreservoir nadat u water heeft toegevoegd.
2. Steek de stekker in het stopcontact en draai de schakelaar met de klok mee.
3. Het lampje zal aangaan, en u kunt het mistniveau naar wens aanpassen.