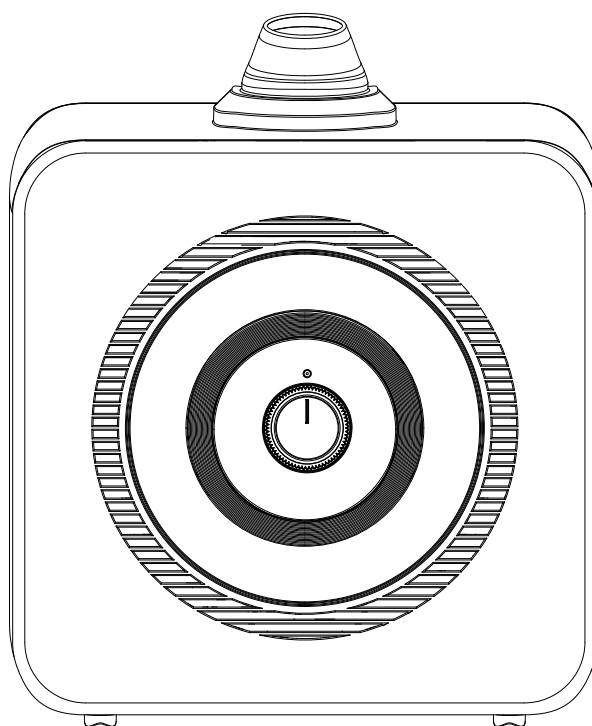




humitec®

Handleiding Humitec® Luchtbevochtiger

Type: Humitec® luchtbevochtiger 4L



Mechanical model

Contact:

www.humitec.shop
info@humitec.shop
+31630534189

Ultrasone Luchtbevochtiger
Model: 2505

■ Technische gegevens

Modelnr. 2505
Tankinhoud: 4L
Spanning: 100V-240V~
Geluidsniveau: ≤ 35dB(A)
Frequentie: 50Hz/60Hz

Nettogewicht/brutogewicht: 1,65kg/2,05kg
Nominaal ingangsvermogen: 30W
Afmetingen unit: 242x160x287mm
Nevelcapaciteit: 250ml/h

■ Functies

Automatische uitschakeling bij lege tank
Instelbaar nevelvolume
Constance vochtigheid
Vullen van bovenaf

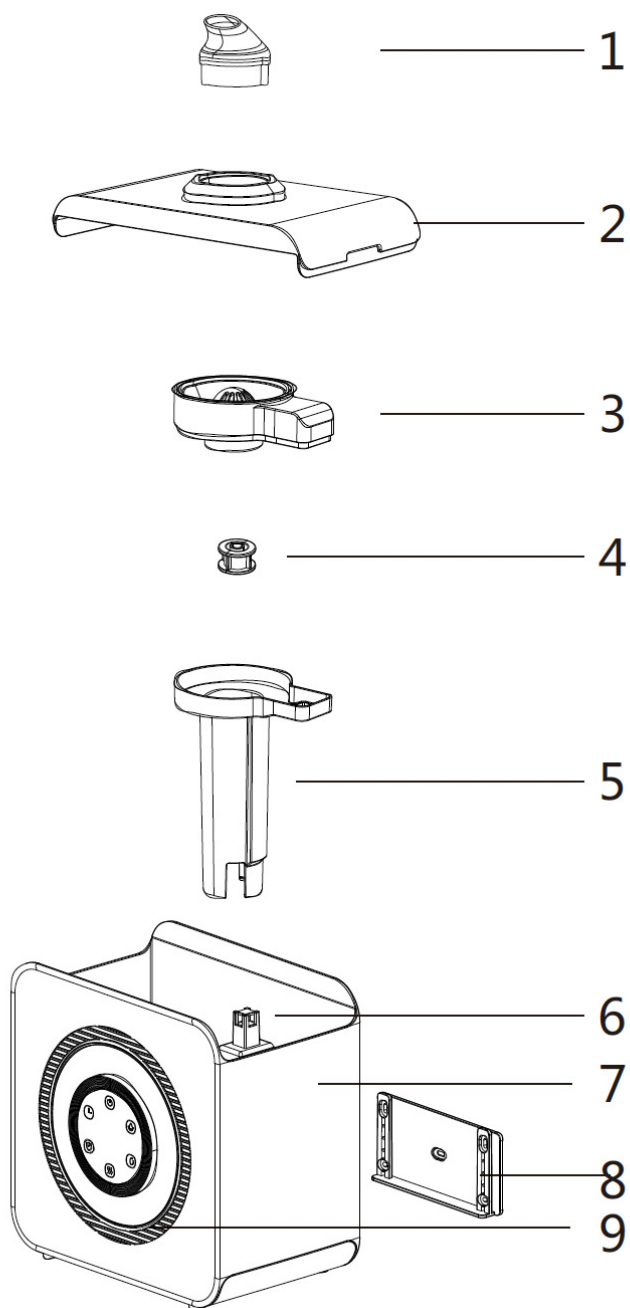
■ De handleiding voor mechanisch model (zonder UV-lamp):

1. Plaats het deksel op de watertank nadat je water hebt gevuld.
2. Sluit de stroomkabel aan en draai de switcher met de klok mee.
3. Het lampje gaat aan en stel het nevelniveau naar wens in.

■ Bedieningsinstructies

Voor het eerste gebruik laat je hem een half uur op kamertemperatuur komen. Verwijder eerst het beschermende omhulsel van de drijvende bal voor gebruik. Zet hem aan op een droge en geventileerde plaats. Geschikte werkomstandigheden voor de luchtbevochtiger zijn: 5~40°C. Vochtigheid: minder dan 80%RH. Vochtigheid: minder dan 80%RH. Gebruik schoon water met een temperatuur lager dan 40°C. (raad gezuiverd water aan). (Als de luchtbevochtiger lange tijd niet wordt gebruikt, moet de tank worden gereinigd.) Als u de ventilator schoonmaakt, moet u het water afvegen en geen water in de behuizing brengen.

■ Structuur diagram

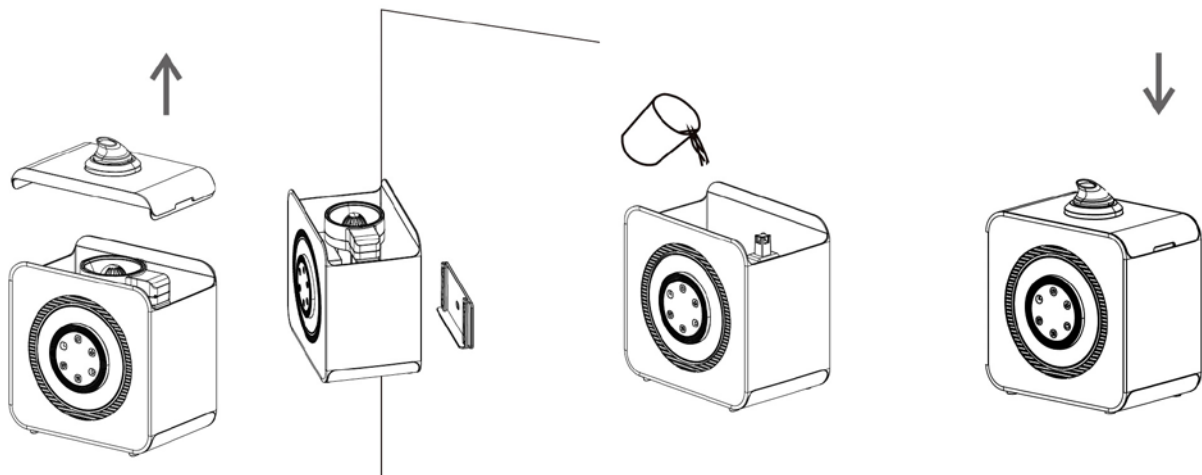


1. Uitloop
2. Deksel waterreservoir
3. Waterkering
4. Ultrasonische ring
5. Buis van de Ultrasonische ring
6. Mistuitlaat
7. Watertank
8. Muurbeugel
9. Scherm

10. Inclusief directe kraanaansluiting



■ Bedieningsstappen



1. Verwijder het beschermende omhulsel van de drijvende bal voor gebruik, anders kan het water in de watertank niet in het basiskanaal lopen.
2. Bevestig de beugel aan de muur en installeer de luchtbevochtiger op de beugel.
3. Voeg vloeistof toe aan de watertank en voeg eventueel onderchlorigzuur toe.
4. Installeer de tankafdekking op de bovenkant van de watertank.
5. Sluit de stroomkabel aan en raak de schakelknop aan (verboden zonder water). Begin te werken in de hoge modus.
6. Raak de knop voor het nevelvolume aan om het nevelvolume aan te passen.

■ Dagelijks onderhoud

In sommige gebieden is de waterkwaliteit hard met een hoog calcium- en magnesiumgehalte en wordt er in sommige wijken bleekpoeder aan het water toegevoegd. Dus als je een luchtontvochtiger gebruikt, spuiten er calcium en magnesium uit. Het wordt wit poeder op het oppervlak van de ultrasone verstuiver en de watertank nadat het is opgedroogd. Dit heeft invloed op de efficiëntie van de luchtbevochtiger.

■ Hoe de luchtbevochtiger schoon te houden:

Gebruik gezuiverd water en was verstuiver, waterreservoir en luchtnet één keer per week. Ververs regelmatig het water in de luchtbevochtiger om hem schoon te houden. Laat geen water achter in de watertank als het apparaat lange tijd niet wordt gebruikt. Maak elk onderdeel van het apparaat schoon en veeg het af voordat u het opbergt.

■ Hoe de verstuiver en behuizing vrij te maken:

Verdun het wasmiddel en giet het in de basis, voeg 45 °C water toe om het middel op te lossen. Laat 10 minuten weken en schrob het oppervlak voorzichtig met een kleine borstel tot de aanslag verwijderd is. Was de basis met 1:1 van water en witte azijn of citroenzuur. Reinig vervolgens de basis en het oppervlak met water

■ VEILIGHEIDSINSTRUCTIES:

Bij het gebruik van elektrische apparaten moeten altijd de basisvoorzorgen in acht worden genomen om het risico op brand, elektrische schokken of persoonlijk letsel te beperken.

1. Repareer of verstel de basis van het product niet zelf.
2. Probeer het netsnoer niet zelf te vervangen als het kapot is.
3. Voeg geen toevoegingen toe aan het waterreservoir die niet door ons worden aanbevolen.
4. Houd het reinigingsmiddel en de luchtbevochtiger uit de buurt van kinderen.
5. Elke verandering of aanpassing zonder onze bevestiging is gevaarlijk.
6. Schakel de luchtbevochtiger onmiddellijk uit en haal de stekker uit het stopcontact als er een abnormaal geluid of een abnormale geur is, pls neem contact op met de serviceafdeling als u het wilt repareren.
7. Haal de stekker uit het stopcontact als u de luchtbevochtiger verplaatst of schoonmaakt.
8. Haal de stekker van de luchtbevochtiger uit het stopcontact wanneer deze niet in gebruik is.
9. Raak het water in de behuizing niet aan wanneer deze in gebruik is.
10. Zet het apparaat niet aan als er geen water is.
11. Gebruik het apparaat niet in een vochtige omgeving, zoals een doucheruimte.
12. Gebruik het door de fabrikant geproduceerde of aanbevolen reinigingsmiddel om de behuizing en verstuiver te reinigen.
13. Schraap of kras niet met harde deeltjes over de verstuiver.
14. Voorkom dat er water in de binnenkant van het basisgedeelte loopt wanneer u het apparaat schoonmaakt.
15. Gebruik de lage stand bij lage temperatuur of hoge luchtvochtigheid als de verstuiver niet soepel kan uittreden.
16. Behandel de afgedankte machine op de juiste manier en gooi deze niet weg.
17. Om de levensduur van de machine te verlengen en ongelukken te voorkomen, dient u de machine droog neer te leggen.
18. Plaats de luchtbevochtiger op een vlakke, gladde, egale ondergrond.
19. Ver weg van vuur, zoals de kachel, vermijd direct zonlicht.
20. Gebruik het apparaat bij een normale omgevingstemperatuur.
21. De nevelrichting moet weg gericht zijn van muren, elektrische apparaten en meubels.

ALGEMENE PROBLEEMOPLOSSING

PROBEER DE BASIS VAN DE LUCHTBEVOCHTIGER NIET ZELF TE REPAREREN.		
Klachten	Oorzaken	Oplossingen
Indicatielampje werkt niet	De stekker is niet correct aangesloten	Sluit de stekker correct aan, schakel de stroom in
	De stroomvoorziening verbreekt de verbinding met de verbindinglijn.	Verwijder het basisdeksel en sluit correct aan
	PCB is kapot	Vervang deze door een nieuwe printplaat.
Indicatielampje brandt rood	Gebrek aan water	Voeg water toe
	De vlotter boven de reed-schakelaar is geblokkeerd.	Draai de vlotter.
	Het beschermende omhulsel van de vlotter is er nog niet af.	Verwijder het
Indicatielampje in groene kleur, geen nevel of kleine nevel	Heeft aanslag op het oppervlak van de verstuiver	Reinig de verstuiver
	Het water is vuil of het water bevat te veel minerale stoffen	Vervang het door schoon water.
	Het water heeft een lage temperatuur	Gebruik water onder 15~45°C
Er lekt water uit de opening tussen het waterreservoir en het basisgedeelte.	Waterreservoir is kapot	Vervangen door een nieuwe watertank
	vlotter is kapot	Vervangen door een nieuwe vlotter
	Vuile vlotterbal of zuiger	Reinig de vlotter en zuiger.
Er lekt water uit de bodem van het basisgedeelte	Het basisgedeelte is gebroken	Vervang het door een nieuwe
	De schroef waarmee het verstuivingspaneel is bevestigd, zit niet vast genoeg.	Vervang deze door een nieuwe verstuiverkaart
Er hangt nevel in het basisgedeelte, maar het kan er niet uitlopen	Ventilator is kapot	Vervangen door een nieuwe ventilator
	Luchtinlaat is geblokkeerd.	Verwijder het schuim aan de onderkant van het basisdeel
	Er zit stof of water in het gaas van de zeef.	Maak het gaas van de zeef schoon.
Abnormale geur	Nieuw apparaat	Open het waterreservoir en laat het 12 uur op een stabiele en koele plaats staan.
	Vuil water of water dat lange tijd in de machine is opgeslagen	Reinig de watertank en voeg helder water toe.
Abnormaal geluid	Te veel stof op de ventilator	Reinig of vervang de ventilator